

Naudojimo instrukcija

Lietuvių k.

I. Pradžia	3	psl.
II. Kokybė nuo pat pradžios	4 – 11	psl.
III. Svarbios pastabos	12	psl.
IV. BRITA – kokybė ir garantuotas pasitenkinimas	13	psl.

I. Sveikiname įsigijus naują bendrovės BRITA® sistemą

Dėkojame, kad pasirinkote bendrovės BRITA kokybę ir švaresnį, tyresnį, puikaus skonio BRITA filtruotą vandenį tiesiai iš vandens dozatoriaus su skystųjų kristalų tūrio ir laiko indikatoriumi.

Bendrovės BRITA sistema teikia daug privalumų

BRITA filtruotas vanduo

- pagerina karštų ir šaltų gėrimų skonį;
- yra ekonomiškąs ir patogus;
- pailgina buitinių prietaisų eksploataavimo laiką, nes nebelieka kalkių nuosėdų;
- puikiai tinka sveikam maistui gaminti;
- perteikia tikrą arbatos ir kavos kvapą ir skonį.

Filtro „On Line P 1000“ kasetė – tai švaresnio, tyresnio, puikaus skonio BRITA filtruoto vandens tiesiai iš vandens dozatoriaus paslaptis!

Dėl kelių lygmenų bendrovės BRITA filtravimo sistemos „On Line P 1000“ kasetė tolygiai ir veiksmingai filtruoja bei pašalina kalkių nuosėdas.

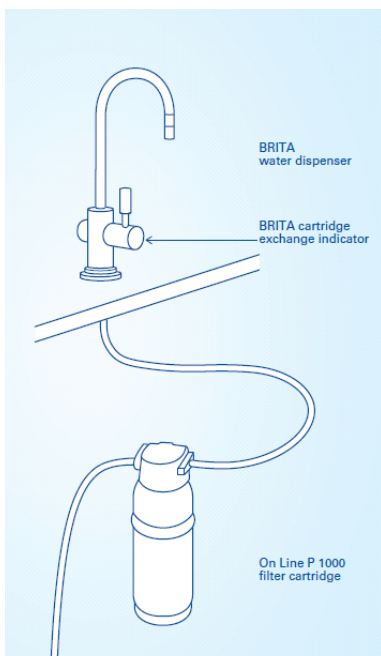
Galimi du profesionalios filtro galvutės filtravimo nustatymai – kietam ir itin kietam vandeniui.

Filtro „On Line P 1000“ kasetė

- mažina kalkių nuosėdų ir kitų medžiagų, tokių kaip chloras, darančių poveikį vandens skoniui ir kvapui, kiekį;
- užtikrina gerą Jūsų savijautą, nes visam laikui sugeria metalus, pvz., šviną ir varį.

Filtro „On Line P 1000“ kasetės eksploataavimo trukmė

Filtro „On Line P 1000“ kasetės eksploataavimo trukmė priklauso nuo Jūsų naudojamo vandens kiekio ir vandens būklės. Kad BRITA filtravimo sistemos veiksmingumas būtų optimalus, Jungtinėje Karalystėje rekomenduojame keisti kasetę bent kas 3 mėnesius. Apie keitimo laiką Jums praneš BRITA elektroninis kasetės keitimo indikatorius šviesos diodų spalvomis. Daugiau informacijos apie BRITA elektroninį kasetės keitimo indikatorius žr. 3.2 skyriuje.



BRITA vandens dozatorius

BRITA kasetės keitimo indikatorius

II. Kokybė nuo pat pradžios

1 Garantijos sąlygos

Filtravimo sistemai „On Line Active Plus“ galioja įstatymo nustatytas 2 metų garantinis laikotarpis. Paraiška dėl garantijos gali būti pateikta tik tuo atveju, jei buvo laikomasi ir paisoma visų šiame vadove pateiktų instrukcijų.

2 Rinkinio „On Line Active Plus“ sudėtis

Norėdami užtikrinti geriausią rezultatą, naudodami vandens filtro rinkinį „BRITA On Line Active Plus“ atidžiai laikykitės toliau pateiktų instrukcijų.

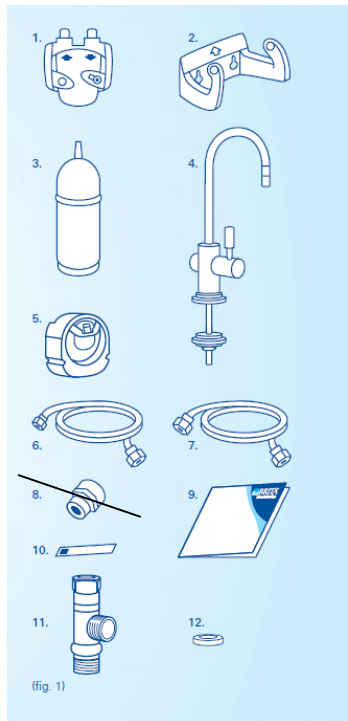
Vandens filtro rinkinį „BRITA On Line Active Plus“ sudaro toliau vardijamos dalys (žr. 1 pav.).

1. Filtro „On Line P 1000“ dviejų nustatymų galvutė su patogia fiksuojamąja rankena
2. Lankstus laikytuvas, skirtas kabinti ant sienos
3. Vandens filtro „On Line P 1000“ kasetė
4. BRITA vandens dozatorius su skystųjų kristalų tūrio ir laiko indikatoriumi
5. Du BRITA elektroniniai kasetės keitimo indikatoriai (nustatymui „+“ ir „++“), iš kurių vienas jau yra įmontuotas į BRITA vandens dozatorių
6. Žarna (1), ilgis – 800 mm, ant abiejų kraštų – 3/8 col. movos
7. Žarna (2), ilgis – 800 mm, ant vieno krašto – 3/8 col. mova, ant kito – 7/16 col. mova.
8. Naudojimo instrukcijos
9. Karbonatinio kietojo tikrinimo juostelė
10. Trišakis sujungimas
- 11 tarpiklių

Rekomenduojamos montavimo priemonės: šešiabriaunis raktas (4 mm), veržliaraktis, atsuktuvus ir 12 mm grąžtas.

Norint montuoti ant sienos (pasirinktinai) Jums prireiks dviejų varžtų (pvz., 5 mm sriegio skersmens), gali prireikti dviejų įsukamųjų įtvartų, tinkamų Jūsų sienų tipui.

(1 pav.)



3 Rinkinys „On Line Active Plus“ – sumontuoti paprasta

Prieš pradėdami įsitikinkite, kad turite visas anksčiau išvardytas dalis (žr. 1 pav.) ir rekomenduojamas priemones.

Montuojama 7 etapais.

Prieš montuodami perskaitykite techninius duomenis (7 skyrius) ir svarbią informaciją (9 skyrius). Jei gaminys buvo laikomas ar gabenamas esant temperatūrai, žemesnei nei 0 °C, jį reikia palaikyti atidarius originalią pakuotę bent 24 valandas nustatytoje veikimo aplinkos temperatūroje (žr. 7 skyrių).

3.1 1 etapas. Filto galvutės karbonatinio kietumo nustatymo pasirinkimas (++) / +)

Filto galvutė nustatyta pagal dažniausią vandens būklę. Tačiau kai kuriose vietovėse, kur vanduo minkštesnis, galima reguliuoti filto galvutės nustatymus pagal vietos sąlygas. Prieš tai atlikdami patikrinkite karbonatinį kietumą, naudodami pridėdamą bandymo juostelę. Juostelę rasite pritvirtintą prie šių naudojimo instrukcijų viršelio.

Bandymo juostelės naudojimas:

- 1 sekundeį pamerkite raudoną juostelės reakcijos lauką į vandentiekio vandens stiklinę;
- po 1 minutės palyginkite reakcijos lauko spalvą su lentele ir pagal lentelę pasižiūrėkite, koks nustatymas tinka Jūsų atveju.

Pagal bandymo juostelės spalvą rekomenduojame nustatyti filto galvutę taip:

Nustatymas	+	++
Spalva	Raudona, oranžinė, geltona	Žalia, tamsiai žalia
Tūris	1000 l	500 l
Karbonatinis kietumas Vokietijoje [°dH]	iki 8,5	daugiau kaip 8,5
Karbonatinis kietumas Anglijoje [°eH]	iki 10,6	daugiau kaip 10,6
Karbonatinis kietumas Prancūzijoje [°fH]	iki 15,2	daugiau kaip 15,2
CaCO ₃ grūdelių vienam galonui [ppm CaCO ₃]	iki 8,9	daugiau kaip 8,9
CaCO ₃ miligramų vienam litrai [mg/L CaO ₃]	iki 151	daugiau kaip 151

Numatytasis filto galvutės nustatymas yra „++“. Nustatymas keičiamas šešibriauniu raktu (4 mm). Sukite rodyklės kryptimi, kol langelyje pamatysite „+“.

Filto galvutėje įmontuotas reguliatorius užtikrina tolygų vandens srautą iš dozatoriaus, net kai vandens slėgis yra didesnis.



3.2 2 etapas. BRITA elektroninio kasetės keitimo indikatorius įjungimas

A Pradžia

BRITA elektroninių kasetės keitimo indikatorius, jau įmontuotą į BRITA šviesos diodų vandens dozatorių, numatytasis nustatymas būna „++“.

- Norėdami pradėti, nuplėškite juostelę rodyklės kryptimi.
- BRITA elektroninio kasetės keitimo indikatorius šviesos diodai vieną kartą žybtelės raudona spalva, vieną kartą – mėlyna, tada dar kartą raudona. Jei BRITA vandens dozatoriaus rankena pasukta į atidarymo padėtį, šviesos diodai nuolat mirksės mėlyna spalva.

B BRITA elektroninio kasetės keitimo indikatorius, kurio nustatymas pakeistas į „+“, įdėjimas

Jei filto galvutės nustatymą pakeitėte į „+“, elektroninio kasetės keitimo indikatorius nustatymą taip pat reikia pakeisti.

- a) Išimkite BRITA elektroninį kasetės keitimo indikatorius (jis atrodo kaip juodos gumos gabaliukas) iš BRITA vandens dozatoriaus rankenos apačios.
- b) Atsargiai išimkite bateriją iš indikatorius „++“ ir įdėkite ją į kitą kasetės keitimo indikatorius atskirame skyriuje, pažymėtame „+“.
- c) Baterija turi būti dalimi „+“ į viršų. Kai baterija bus visiškai prijungta, ant BRITA elektroninio kasetės keitimo indikatorius galo vieną kartą žybtelės raudona ir mėlyna lemputė. Taip parodoma, kad BRITA elektroninis kasetės keitimo indikatorius nustatytas.
- d) Įdėkite BRITA elektroninį kasetės keitimo indikatorius į kaištį. Dalis, kurioje įdėta baterija, turi būti pasukta į BRITA logotipą ant rankenos. Kai pasuksite BRITA vandens dozatoriaus rankeną į atidarymo poziciją, šviesos diodas mirksės mėlynai.

C Kaip atskirti BRITA elektroninius kasetės keitimo indikatorius

Indikatorius „+“ pažymėtas vienu baltu tašku ir užrašu „6 mėn.“ iš vidaus.

Indikatorius „++“ pažymėtas dviem baltais taškais ir užrašu „3 mėn.“ iš vidaus.

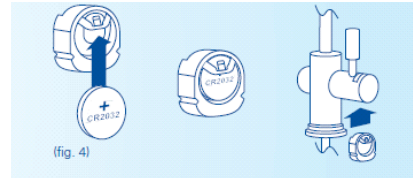
D Signalai

Kaskart Jums pasukus BRITA vandens dozatoriaus rankeną, BRITA elektroninio kasetės keitimo indikatorius šviesos diodas mirksės mėlynai. BRITA elektroninis kasetės keitimo indikatorius matuoja laiką ir tūrį (kai sistema visiškai sumontuota).

- Nustatymo „++“ indikatorius matuoja iki trijų mėnesių ir iki 500 l vandens.
- Nustatymo „+“ indikatorius matuoja iki šešių mėnesių ir iki 1000 l vandens.
- Pasiekus didžiausią vandens kiekį BRITA elektroninio kasetės keitimo indikatorius šviesos diodas ima mirksėti raudonai (pasukus BRITA vandens dozatoriaus rankeną į atidarymo poziciją) (5 skyrius).
- Filtru kasetė turi būti pakeista (4 skyrius).

Techniniai duomenys

- Baterijos: 1 ličio jonų baterija – A (3 V) CR2032 (išimama)
- Baterijas keiskite kas 3 metus



3.3 3 etapas. BRITA vandens dozatoriaus montavimas

Prieš pradėdami montuoti BRITA vandens dozatorių įsitikinkite, kad turite po ranka visas reikiamas priemones (žr. 5 pav.):

12 mm grąžtą

(5 pav.);

1. BRITA šviesos diodų vandens dozatorių;
2. pagrindą
(darbo paviršių);
3. tarpiklius;
4. gultę;
5. sandarinamąjį žiedą;
6. šešiakampę veržlę (7/16 col.).

Prieš pradėdami suraskite prie kriauklės patogią vietą, kur padėsite BRITA vandens dozatorių. Rekomenduojame sumontuoti jį prie kriauklės ant

darbo paviršiaus (prie pagrindinio čiaupo).

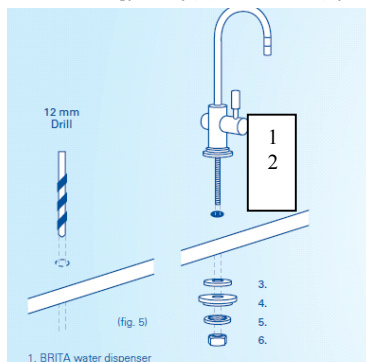
Įsitikinkite, kad liko pakankamai vietos filtro „On Line P 1000“ kasetei, dviem žarnoms po kriaukle ar išgręžtoje angoje.

Atminkite, kad turite turėti tinkamą įrangą išgręžti angai, tinkamą Jūsų darbo paviršiui ar pagrindui. Patikrinkite, ar vieta, kur dedate dozatorių, yra stabili, ypač jei darbo paviršius nėra medinis. Patikrinkite medžiagos gręžimo savybes, naudokite tinkamą grąžtą ir (arba) pasikonsultuokite su specialistu.

Išgręžkite angą (12 mm grąžtu) darbo paviršiuje toje vietoje, kur montuosite BRITA vandens dozatorių.

Tada montuokite BRITA vandens dozatorių (žr. 5 pav.).

Pagrindą (2) uždėkite ant angos ir pritvirtinkite BRITA vandens dozatorių (1), naudodami kartu pateikiamą gulstę (4), tarpiklį (3), sandarinamąjį žiedą (5) ir šešiakampę veržlę (6).



3.4 4 etapas. Žarnų prijungimas

Rekomenduojame pirma visas reikiamas dalis padėti po ranka.

Prieš montuodami įsitinkite, kad Jūsų vandentiekio vamzdžių storis yra 3/8 ar 1/2 col. Tuomet galėsite prijungti vandens filtro rinkinį „On Line Active Plus“ kaip papildomą šalia turimo virtuvės vandens čiaupo. Rekomenduojamos montavimo priemonės – reguliuojamas veržliaraktis ir šešiabriaunis raktas.

Norint montuoti ant sienos (pasirinktinai) Jums prireiks dviejų varžtų (pvz., 5 mm sriegio skersmens), gali prireikti dviejų įsukamųjų įtvartų, tinkamų Jūsų sienų tipui.

Vadovaukitės kitame puslapyje pateikta schema (žr. 6 pav.) ir tinkama tvarka atlikite visus veiksmus.

- A a) Nutraukite šalto vandens tiekimą
- b) Atsukdami esamą virtuvės čiaupą įsitinkite, kad jame nėra slėgio. Iš esamo virtuvės čiaupo neturi tekėti vanduo!
- c) Sumontuokite trišakį sujungimą

Jei turite papildomą neužimtą 3/8 col. šalto vandens vamzdį, prie kurio galite tvirtinti rinkinį „On Line Active Plus“, trišakio sujungimo montuoti nereikia.

- d) Nuimkite esamą 3/8 col. apgaubiančiąją virtuvės vandentiekio žarną nuo apgaubiamojo 3/8 col. vandentiekio vamzdžio.
- e) Prijunkite trišakį sujungimą prie šalto vandens vamzdžio.
 - a. Įdėkite vieną 3/8 col. tarpiklį į apgaubiančiąją trišakio sujungimo movą.
 - b. Prijunkite šį trišakio sujungimo galą prie šalto vandens vamzdžio.
- f) Prijunkite trišakį sujungimą prie virtuvės vandentiekio.
 - a. Tik virtuvės vandentiekiams su lanksčiomis žarnos:

Prijunkite virtuvės vandentiekio žarną prie vieno iš dviejų trišakio sujungimo 3/8 col. apgaubiamųjų galų. Patikrinkite, ar esamas virtuvės vandentiekio žarnų tarpiklis gerai priglunda. Šis tarpiklis gali būti jau integruotas į žarną ar įdėtas atskirai, tai priklauso nuo Jūsų virtuvės vandentiekio žarnų tipo.

- b. Tik virtuvės vandentiekiams, prijungtiems kietąja jungtimi (virtuvės vandentiekiams su vamzdžiais):

Prijunkite virtuvės vandentiekio vamzdį prie vieno iš dviejų trišakio sujungimo 3/8 col. apgaubiamųjų galų. Naudokite turimą kietąją jungties movą su sandarinimo elementais (kaip ir buvo naudojama) ir vamzdį, kuriuo sujungsite 3/8 col. virtuvės vandentiekį su 3/8 col. apgaubiamąja trišakio sujungimo jungtimi.

B

- a) Žarną (1) prijunkite į jai skirtą vietą.
- b) Vidutinio dydžio tarpiklius (3/8 col.) įdėkite į atitinkamus apgaubiančiuosius sriegius abiejuose žarnos galuose.
- c) Tada sujunkite vieną žarnos (1) galą su filtro galvutės įvadu. Jis pažymėtas „IN“ (angl. „inlet“ – įvadas) ir pažymėtas rodykle. Patikrinkite, ar tarpiklis tinkamai įdėtas.

d) Tada sujunkite kitą žarnos (1) galą su laisvu šalto vandens vamzdžiu arba sumontuotu trišakiu sujungimu. Patikrinkite, ar tarpiklis tinkamai įdėtas.

Jei šalto vandens vamzdžiui netinka 3/8 col. žarnos (1) sujungimas, susisiekite su artimiausiu pardavėju dėl pereinų.

C

a) Žarną (2) prijunkite į jai skirtą vietą.

b) Siaurąjį galiuką su tarpikliu, jau įdėtu į žarną (2), prijunkite prie jau sumontuoto BRITA vandens dozatoriaus (žr. 3.3 etapą).

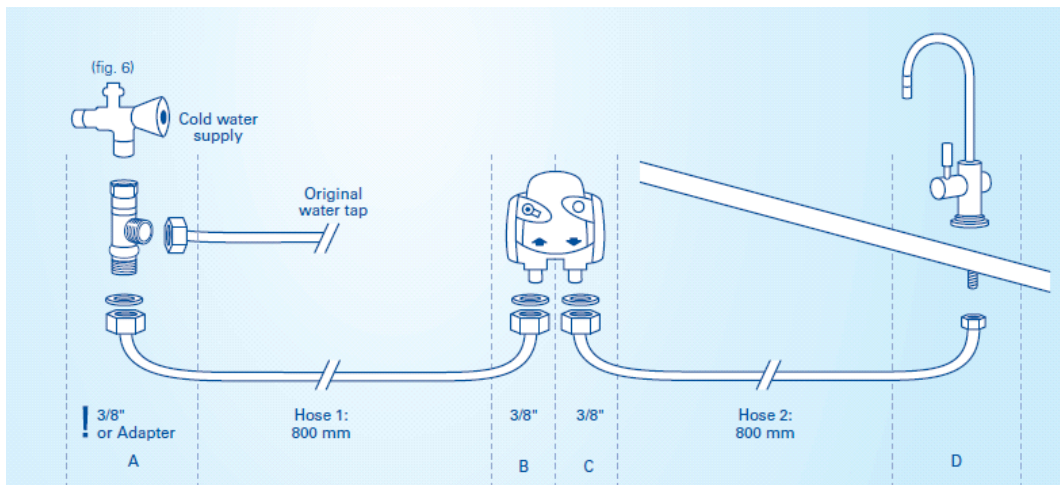
D

a) Tinkamą tarpiklį (3/8 col.) įdėkite į 3/8 col. žarnos (2) galą ir prijunkite žarną prie filtro galvutės išeigos, pažymėtos rodykle „OUT“.

b) Patikrinkite, ar visi sujungimai tinkamai priveržti. Venkite priveržti per stipriai.

c) Atnaujinkite šalto vandens tiekimą.

Didžiausias sukimo momentas priveržiant G3/8 col sujungimus negali būti didesnis kaip 14 Nm! Gali būti naudojami tik žarnų sujungimai su tarpikliais (5), nes kūginio sriegio sujungimo žarnos pažeidžia filtro galvutės sujungimus, ir dėl to gali būti netaikoma garantija.



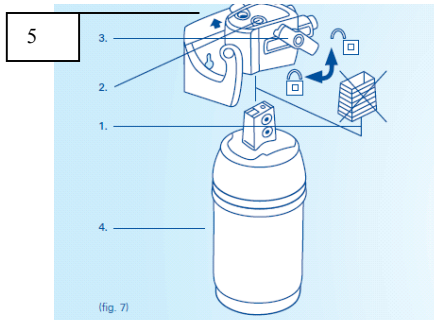
Šalto
vandens
tiekimas
Pirminis
vandentiekis
1 žarna:
2 žarna:

3.5 5 etapas. Filtro kasetės įdėjimas (žr. 7 pav.)

A Nuimkite apsauginį dangtelį (1)

B Filtrą kasetę (4) dėkite į filtro galvutę (2) vertikaliai.

(7 pav.)



! Filtrą kasetę galima įdėti tik kai fiksuojamoji rankena atidaryta.
! Patikrinkite, ar filtrą kasetę tinkamai įdėta.

C Pasukite fiksuojamąją rankeną (3), kol užsifiksuos.

3.6 6 etapas (pasirinktinai). Montavimas ant sienos (kai kasetė įdedama po kriaukle) siekiant sutaupyti erdvės (žr. 8 pav.)

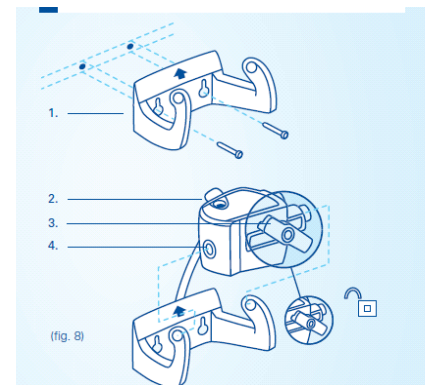
Montuodami įsidėmėkite montavimo matmenis, žarnų

! sulenkimo kampus ir priedų matmenis. Sistema gali veikti sumontuota vertikaliai ir horizontaliai. Montuojant ant sienos galima tik vertikalią padėtį!

(8 pav.)

A Pagrindą, skirtą kabinti ant sienos, pritvirtinkite dviem tinkamais varžtais; prireikus naudokite du įsukamuosius įtvarus, tinkamus Jūsų sienų tipui.

B Filtrą galvutę (2) įstatykite į pagrindą (1). Naudokite tvirtinimo angas (4).



3.7 7 etapas. Paleidimas

Prieš naudodami įsitikinkite, kad visus montavimo etapus atlikote teisingai ir pritvirtinote visas dalis. Po kasete padėkite tinkamą indą, kad **surinktumėte** nuotėkį.

- A Įjunkite šalto vandens tiekimą ir atidžiai patikrinkite visą sistemą, ar nėra nuotėkio.
- B Atidarykite BRITA vandens dozatoriaus vožtuvą ir kruopščiai išskalaukite, kol ims bėgti tyras vanduo be burbuliukų (išpilkite mažiausiai 2 litrus).

4 Filtrų kasetės keitimas

Filtrų kasetė turi būti keičiama pasibaigus jos tinkamumo laikui ar bent praėjus 6 mėnesiams po paleidimo neatsižvelgiant į filtravimo sistemos nusidėvėjimo lygį.

Prieš keisdami perskaitykite naudojimo ir saugos informaciją (9 skyrius). Jei gaminys buvo laikomas ar gabenamas esant temperatūrai, žemesnei nei 0 °C, jį reikia palaikyti atidarius originalią pakuotę bent 24 valandas nustatytoje veikimo aplinkos temperatūroje (žr. 7 skyrių).

PA
ST
AB
A: Filtrų kasetę galima pasukti prie sienos tvirtinamame įtvare iki 90°, kad būtų paprasčiau išimti. Kai fiksuojamoji rankena atidaryta, vandens tiekimas į kasetę nutraukiamas, o vandens srautas nukreipiamas iš įvado tiesiai į išvadą, jei tik tai įmanoma.

Filtrų „On Line P 1000“ kasetės pakeitimas (žr. 7 pav.)

- A Atidarykite fiksuojamąją rankeną (3).
- B Po praplovimo žarna padėkite tinkamą indą, kad surinktumėte vandenį. Pasukite praplovimo vožtuvą (5) ir išleiskite slėgį iš sistemos.
- C Išimkite nusidėvėjusią filtrų kasetę (4) iš galvutės (2). Kasetė yra stipriai įtvirtinta, taigi ją reikia traukti stipriai. Nebijokite jos sulaužyti.
- D Įdėkite naująją filtrų kasetę (3.5 skyrius).
- A Uždarykite fiksuojamąją rankeną (3).
- F Iš naujo paleiskite BRITA kasetės keitimo indikatorius (5 skyrius).

5 BRITA elektroninio kasetės keitimo indikatorius paleidimas iš naujo

Pasiekus didžiausią vandens kiekį BRITA elektroninio kasetės keitimo indikatorius šviesos diodas ima mirksėti raudonai (pasukus BRITA vandens dozatoriaus rankeną į atidarymo poziciją).

- Filtrų kasetė turi būti pakeista (4 skyrius).

- BRITA elektroninis kasetės keitimo indikatorius turi būti paleistas iš naujo.

a) Išimkite BRITA elektroninį kasetės keitimo indikatorius iš BRITA vandens dozatoriaus rankenos.

b) Atsargiai išimkite bateriją.

c) Įdėkite ją atgal į kasetės keitimo indikatorius (simboliu „□+“ pažymėta puse į viršų) ir stipriai prispauskite, kol pamatysite **vieną** raudoną ir vieną mėlyną lempuotę žybtelėjimą iš kitos BRITA elektroninio kasetės keitimo indikatorius pusės. Taip parodoma, kad indikatorius sėkmingai nustatytas iš naujo.

d) Tai atlikę, BRITA elektroninį kasetės keitimo indikatorius įstatykite atgal į BRITA vandens dozatoriaus rankeną. Dalis, kurioje įdėta baterija, turi būti pasukta į BRITA logotipą ant rankenos.

6 Priežiūra

Reguliariai tikrinkite filtravimo sistemą, ar nėra nuotėkio. Reguliariai tikrinkite, ar žarnos neužlenktos. Sulenktas žarnas būtina pakeisti.

! Prieš keisdami filtravimo sistemą perskaitykite techninius duomenis (7 skyrius) ir darbo bei saugos informaciją (9 skyrius).

Reguliariai valykite išorines filtravimo sistemos dalis minkšta drėgna šluoste.

! Nenaudokite abrazyvinių chemikalų, valomųjų skysčių ar sutraukiančių valomųjų priemonių.

7 Filtru „On Line P 1000“ kasetės techniniai duomenys

Darbinis slėgis		2–8,6 bar
Įtekančio vandens temperatūra		4–30 °C
Aplinkos temperatūra	darbo	4–40 °C
	laikymo / gabenimo	-20–+50 °C
Nominalusis darbinis srautas (pagal DIN 18879)		60 l/val.
Galingumas filtruojant iki 8,5 °dH karbonatinio kietumo vandenį nustačius „+“		1000 l
Galingumas filtruojant 8,5–17 °dH karbonatinio kietumo vandenį nustačius „++“		500 l
Slėgio praradimas dėl nominaliojo darbinio srauto		0,2 bar
Tuščios filtro kasetės tūris		1 l
Svoris (sausos / drėgnos)		1,0 kg/1,4 kg
Matmenys (plotis / gylis / aukštis)	Filtravimo sistema (filtru galvutė su filtro - kasete)	117 mm / 108 mm / 265 mm
	Filtro kasetė	108 mm / 108 mm / 259 mm
	Matmenys sumontavus (vertikalusis montavimas su tvirtinamuoju laikytuvu ant sienos)	137 mm / 130 mm / 265 mm
Darbinė padėtis		Horizontalioji ir vertikaloji
Vandens įvado sujungimas		G3/8 col.
Vandens išvado sujungimas		G3/8 col.

8 Gedimų šalinimas

A Nėra vandens srovės.

Priežastis: vandens įvadas uždarytas.

Gedimo šalinimas: vandens įvadui atidaryti reikia pasukti vandentiekio vamzdžio ventilių arba uždaryti filtro galvutės (3) fiksuojamą rankeną. Patikrinkite, ar žarnos neužlenktos.

B Nors vandens įvadas atidarytas, vandens nėra ar jo srovė per silpna.

Priežastis: vandentiekio slėgis per mažas.

Gedimo šalinimas: patikrinkite slėgį vandentiekio vamzdyje. Jei problema išlieka, patikrinkite filtravimo sistemą ir filtro kasetę. Prireikus, pakeiskite. Patikrinkite, ar žarnos neužlenktos.

Priežastis: filtro galvutė sumontuota ne vandens tekėjimo kryptimi arba netinkamai prijungtos žarnos.

Gedimo šalinimas: atjunkite filtro galvutę ir žarnas, prijunkite jas paisydami vandens tekėjimo krypties (3.4 skyrius).

C Nuotėkis

Priežastis: srieginiai sujungimai netinkamai priveržti.

Gedimo šalinimas: patikrinkite slėgį vandentiekio vamzdyje. Patikrinkite visus srieginius sujungimus ir sumontuokite, kaip aprašyta - 3.4 skyriuje.

D Šviesos diodai nemirksi

Priežastis: išsikrovė baterija.

Gedimo šalinimas: pakeiskite bateriją (paprastai prireikia po 3 metų).

Priežastis: baterija įdėta netinkamai.

Gedimo šalinimas: apsukite bateriją.

Priežastis: BRITA elektroninis kasetės keitimo indikatorius įstatytas netinkamai.

Gedimo šalinimas: apsukite jį taip, kad dalis, kurioje įdėta baterija, būtų pasukta į BRITA logotipą ant rankenos.

E Šviesos diodai mirksi raudona spalva

Priežastis: laikas pakeisti filtro kasetę.

Gedimo šalinimas: pakeiskite filtro kasetę (4 skyrius) ir iš naujo nustatykite bateriją (5 skyrius).

Jei problemos kartojasi, susisiekite su bendrovės BRITA klientų aptarnavimo specialistais (išsamiau žr. paskutiniame puslapyje).

III. Svarbios pastabos

9 Svarbios pastabos

Saugokite vandens filtro kasetę „On Line P 1000“ nuo tiesioginių saulės spindulių ir pažeidimų. Nemontuokite prie karščio šaltinių ir prie atviros liepsnos. Prieš filtro įvado žarną reikia įmontuoti ventilių. Jei vandens slėgis yra didesnis kaip 8,6 bar, prieš sistemą būtina sumontuoti slėgio reduktorių. Vandens filtro rinkinys „On Line Active Plus“ tinka naudoti tik butyje.

Su BRITA vandens filtro sistema galima naudoti tik vandenį, kurio kokybė atitinka geriamąjį vandenį. BRITA vandens filtro sistema tinka naudoti tik su šaltu vandeniu. Tiekiamo vandens temperatūra nurodyta 7 skyriuje. Mikrobiologiškai užteršto ar nežinomos kokybės vandens be tinkamos dezinfekcijos naudoti negalima.

Jei turite žemo slėgio katilą, patikrinkite, ar jungiate „On Line P 1000“ prie šalto vandens vamzdžio su kampiniu vožtuvu, o ne prie žemo slėgio katilo.

Neatsižvelgdami į tai, koks naudojamas vanduo, turėtumėte naudoti nerūdijančio plieno virtuvės reikmenis arba virdučius su nerūdijančio plieno kaitinimo elementais. Tai yra ypač svarbu žmonėms, jautriems nikeliumi.

Jei reikia, pirma vandenį filtruokite, tada virinkite

Jei yra oficialių nurodymų virinti vandentiekio vandenį, filtravimo sistemą reikia atjungti. Atšaukus reikalavimą virinti vandenį filtro kasetę būtina pakeisti, o jungtis išvalyti.

Išskirtinė higiena

- Dėl higienos filtruojamosios kasetės medžiagos specialiai veikiamos sidabru. Į vandenį gali patekti mažas kiekis sidabro, kurio neigiamas poveikis sveikatai nepastebėtas. Šis kiekis atitinka Pasaulinės sveikatos apsaugos organizacijos (PSAO) geriamojo vandens reikalavimus.
- Paprastai tam tikroms žmonių grupėms (pvz., turintiems silpną imuninę sistemą, kūdikiams) rekomenduojama virinti vandentiekio vandenį. Tas pats taikoma ir filtruotam vandeniui.
- Pastaba inkstų ligomis žmonėms sergantiems arba ligojimams, kuriems atliekama dializė: filtruojant gali šiek tiek padidėti kalio kiekis.
- Filtruotas vanduo pagal EN 1717 priskiriamas 2-ajai kategorijai.

Optimalus naudojimas

- Bendrovė BRITA rekomenduoja nepalikti ilgam nenaudojamos filtravimo sistemos. Jei filtravimo sistema „BRITA On Line Active Plus“ nenaudojama keletą dienų (2–3 dienas), rekomenduojame praplauti sistemą apačioje lentelėje nurodytu nupilamo vandens kiekiu X. Jei nenaudojimo laikotarpis būtų ilgesnis nei 4 savaitės, filtrą reikia praplauti nurodytu nupilamo vandens kiekiu Y arba pakeisti. Taip pat prašome atkreipti dėmesį, kad ilgiausias filtro kasetės naudojimo laikotarpis yra 6 mėnesiai.

Nupilamo vandens kiekis X po 2–3 nenaudojimo dienų	Nupilamo vandens kiekis
„On Line P 1000“	2 litrai
Nupilamo vandens kiekis Y po 4 nenaudojimo savaitių	Nupilamo vandens kiekis
„On Line P 1000“	20 litrų

- Negalima atidaryti ar ardyti filtravimo rinkinio jo veikimo metu. Negalima atidaryti filtro kasetės. Filtravimo rinkinio numatytasis tarnavimo laikas yra 5 metai skaičiuojant nuo sumontavimo dienos. BRITA filtruotas vanduo skirtas vartoti žmonėms. Suvartokite jį per 1–2 dienas.

Jautrūs kaliumi?

Filtruojant gali šiek tiek padidėti kalio kiekis. Tačiau viename litre BRITA filtruoto vandens yra mažiau kalio nei, pvz., obuolyje. Jei sergate inkstų ligomis ir (arba) turite laikytis riboto kalio kiekio dietos, prieš naudojant vandens filtrą rekomenduojame pasikonsultuoti su gydytoju.

Natūralių medžiagų pėdsakai

Kaip ir visi natūralūs gaminiai, „On Line P 1000“ dalys gali natūraliai keistis. Mažos anglies dalelės, vandenyje matomos kaip juodi taškeliai, gali šiek tiek subraižyti filtrą. Šios dalelės nekenkia sveikatai. Nurytos jos nedaro žalos žmogaus organizmui. Jei anglies dalelės matomos, BRITA rekomenduoja praplauti filtro „On Line P 1000“ kasetę, kol juodi taškeliai išnyks.

IV. BRITA® – kokybė ir pasitenkinimas garantuotas

Tinkamas BRITA elektroninio kasetės keitimo indikatorius išmetimas

Visų BRITA elektroninių kasetės keitimo indikatorius tarnavimo laikas yra apie 5 metus. Pasibaigus kasetės keitimo indikatorius tarnavimo laikui atminti, kad jį būtina išmesti laikantis taikomų teisės aktų ir įstatymų reikalavimų.

Atsakomybės neprisirišimas

Bendrovė BRITA negali būti laikoma atsakinga dėl bet kokių pažeidimų, įskaitant pasekminius pažeidimus, kilusių dėl netinkamo gaminio naudojimo.

Bendrovės BRITA garantija – 100 % pasitenkinimas

Esame tikri, kad šis bendrovės BRITA gaminys patenkins Jūsų lūkesčius dėl kokybės ir veiksmingumo. Jei šis gaminys nepateisins Jūsų lūkesčių, galėsite jį grąžinti per 30 dienų nuo pirkimo datos ir susigrąžinti visą jo pirkimo kainą. Tiesiog išsiųskite gaminį ir pirkimo įrodymą (kvitą), nurodykite nepasitenkinimo priežastį, savo telefono numerį ir banko rekvizitus Jūsų šalies klientų aptarnavimo tarnybos adresu (adresai nurodyti šios brošiūros nugarėlėje).

Bendrovė „BRITA“ skatina perdirbimą ir rūpinasi aplinka

Norėdami kartu su mumis prisiimti atsakomybę dėl aplinkos galite grąžinti filtro „On Line P 1000“ kasetes bendrovės BRITA platintojams. Daugiau apie bendrovę BRITA ir perdirbimą žr. adresu www.brita.net.

Bendrovės BRITA paslaugų linija

Turite klausimų dėl bendrovės BRITA gaminio? O dėl vandens filtravimo? Paskambinkite! Kontaktinius bendrovės BRITA klientų aptarnavimo komandos duomenis rasite prie savo šalies kodo šios brošiūros nugarėlėje.

Geriausios vandens savybės: www.brita.net

Ieškote artimiausių bendrovės BRITA gaminių prekybos vietų sąrašo? Norite gauti išsamesnės informacijos apie bendrovės BRITA gaminius? O apie pačią bendrovę? Norite pasinaudoti vienu iš bendrovės BRITA paslaugų pasiūlymų? Naujausia informacija, patarimai klientams, sezono konkursai, skanios kavos ir arbatos receptai – visa tai visada rasite adresu www.brita.net

Jūsų gaminio registravimas internetu

Kodėl naudinga užregistruoti gaminį internetu? Daugiau informacijos ir registracijos kodą rasite filtravimo rinkinio „On Line Active Plus“ brošiūroje.

Tinkamas BRITA elektroninio kasetės keitimo indikatorius išmetimas

Daugiau nei 40 metų vystydama vandens filtrų sprendimus, bendrovė BRITA nuolat taikė naujoves ir užtikrino aukščiausią kokybę. Kad būtų užtikrintas aukščiausios vandens kokybės reikalavimų laikymasis, bendrovėje BRITA griežtai taikoma vidinė ir išorinė kokybės kontrolė. Nepriklausoma ir gerai žinoma TÜV SÜD nuolat reguliariai kontroliuoja buitinių filtrų ir kasečių kokybę. TÜV SÜD sertifikuoja bendrovės BRITA vandens filtrus kaip tinkančius maisto gamybai pagal Vokietijos ir Europos teisės aktus.